

343878 / 08.2017

DE

Anleitung für Montage und Wartung

Haustür

EN

Fitting and Maintenance Instructions

Entrance door

FR

Instructions de montage et d'entretien

Porte d'entrée

ES

Instrucciones de montaje y mantenimiento

Puerta de entrada

RU

Инструкция по монтажу и техническому обслуживанию

входная дверь

+

NL NEDERLANDS

IT ITALIANO

PT PORTUGUÊS

PL POLSKI

HU MAGYAR

CS ČESKY

SL SLOVENSKY

NO NORSK

SV SVENSKA

FI SUOMI

DA DANSK

SK SLOVENSKO

TR TÜRKÇE

LT LIETUVIŲ KALBA

ET EESTI

LV LATVIEŠU VALODA

HR HRVATSKI

SR SRPSKI

EL ΕΛΛΗΝΙΚΑ

RO ROMÂNĂ

BG БЪЛГАРСКИ



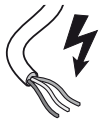
2 - 3



4



5



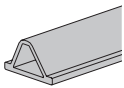
6



7




8 - 10





11




12

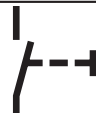
	DE wichtiger Hinweis zur Vermeidung von Sachschäden
	EN Important note for avoiding damage to property
	FR Remarques importantes pour éviter les dommages matériels
	RU Важное замечание по предотвращению травм и материального ущерба


	DE zulässige Anordnung oder Tätigkeit
	EN Permissible arrangement or activity
	FR Disposition ou activité autorisée
	RU Допустимая планировка или деятельность


	DE unzulässige Anordnung oder Tätigkeit
	EN Non-permissible arrangement or activity
	FR Disposition ou activité interdite
	RU Недопустимая планировка или деятельность

	DE prüfen
	EN Inspect
	FR Vérification
	RU Проверить

	DE Elektrische Spannung
	EN Electrical voltage
	FR Tension électrique
	RU Электрическое напряжение

 pot. Free!	DE potentialfreier Kontakt
	EN Volt-free contact
	FR Contact sec
	RU Беспотенциальный контакт

	DE bauseits anzuschließen / bauseits zu montieren
	EN To be connected / fitted on-site
	FR A brancher par l'utilisateur / à monter par l'utilisateur
	RU Подключение / монтаж выполняется заказчиком

	DE werkseitig angeschlossen / werkseitig montiert
	EN To be connected / fitted at the factory
	FR Branchement fait en usine / montage fait en usine
	RU Подключение / монтаж выполняется на заводе

BK	DE Schwarz
	EN black
	FR noir
	RU черный

BU	DE Blau
	EN blue
	FR bleu
	RU синий

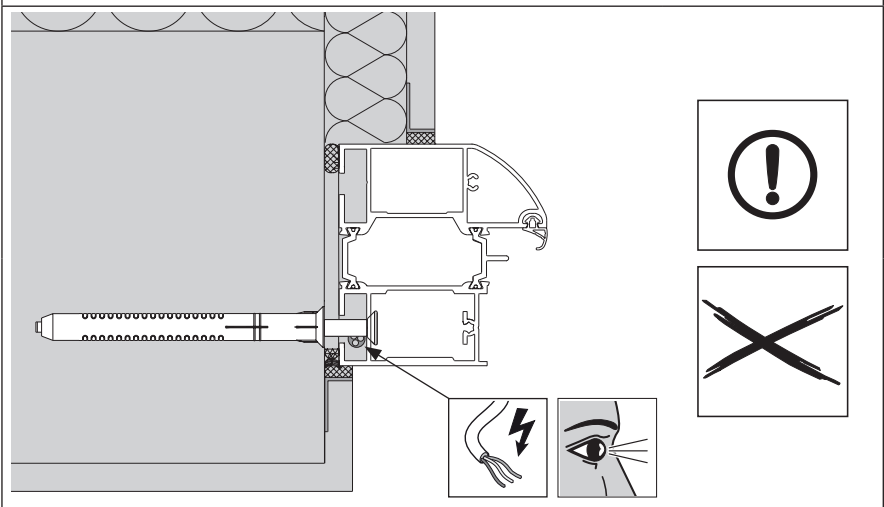
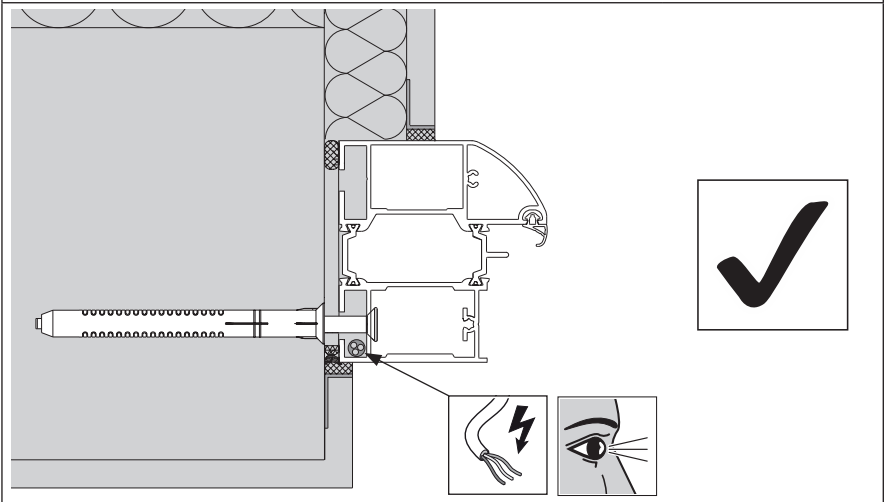
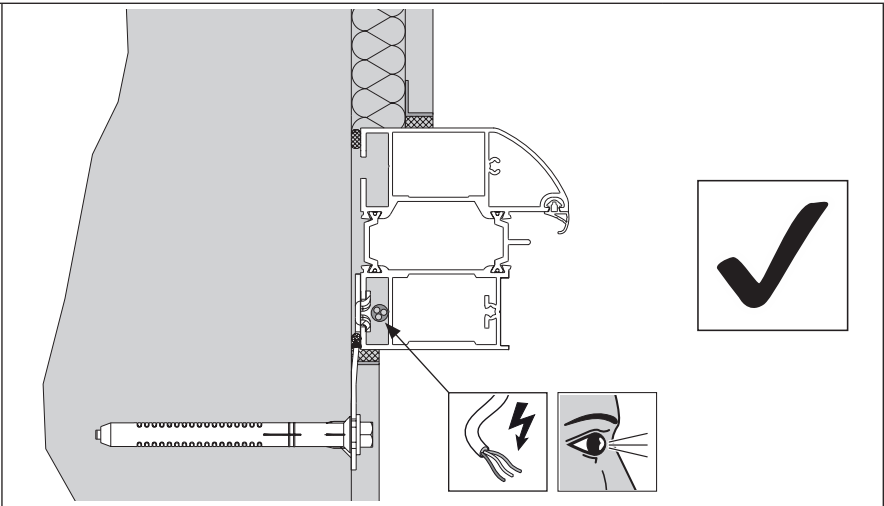
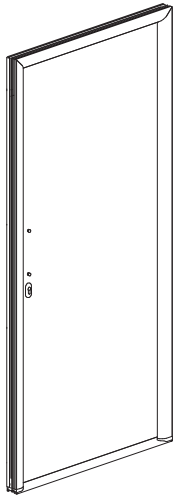
BN	DE Braun
	EN brown
	FR marron
	RU коричневый

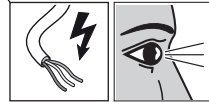
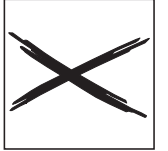
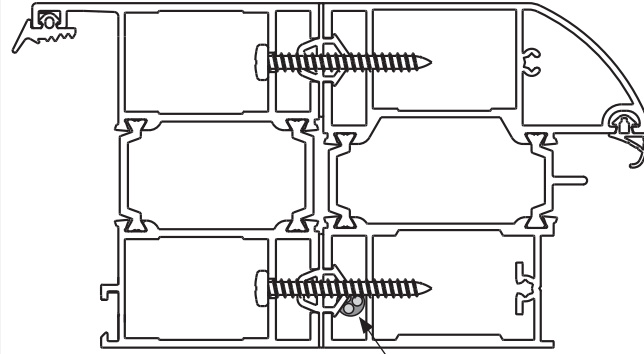
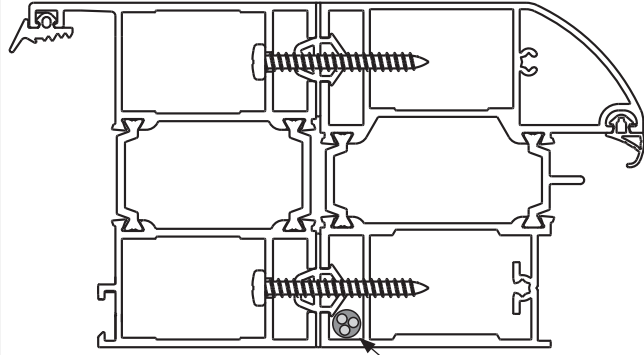
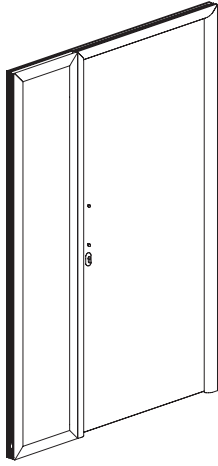
RD	DE Rot
	EN red
	FR rouge
	RU красный

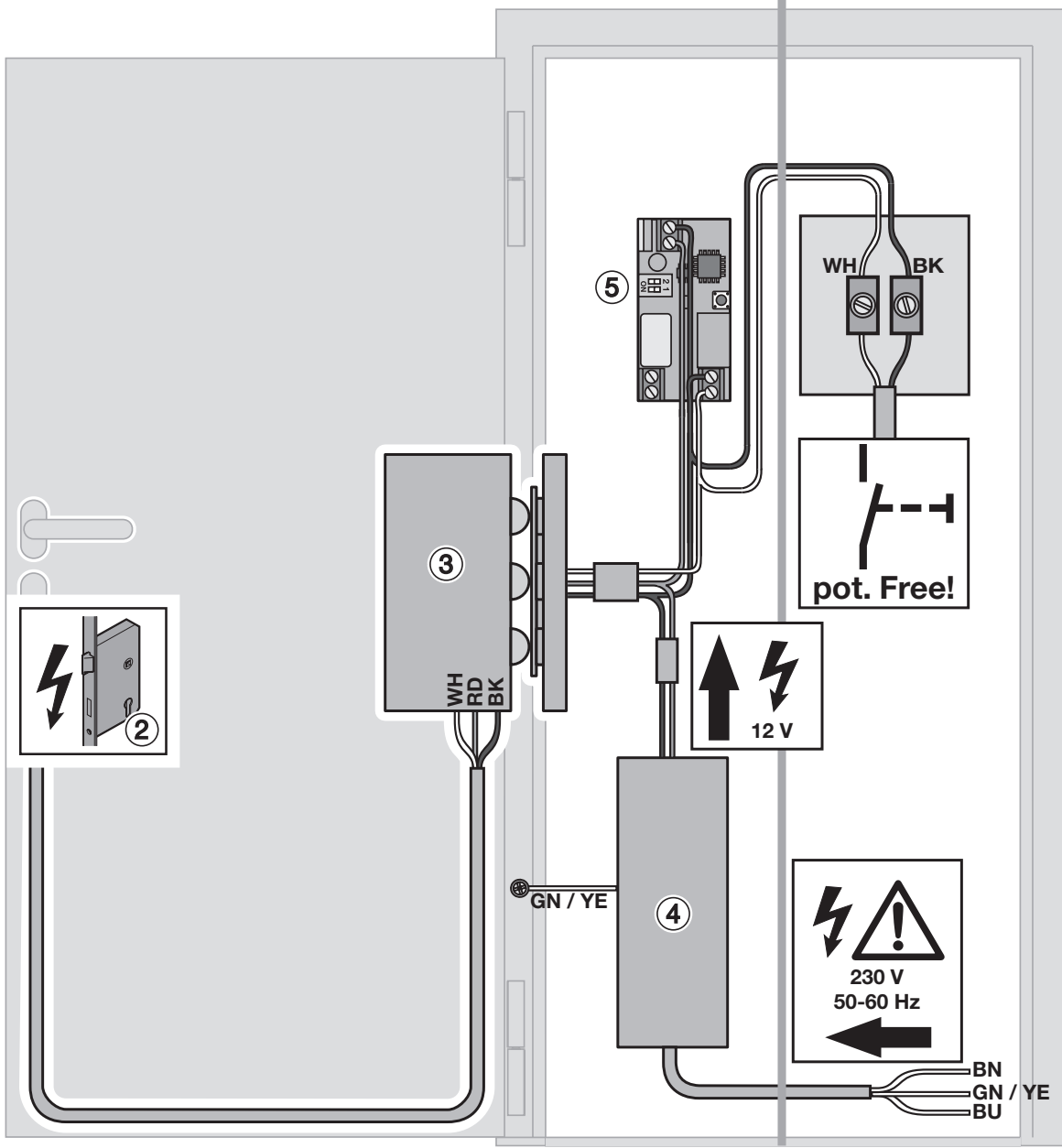
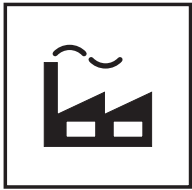
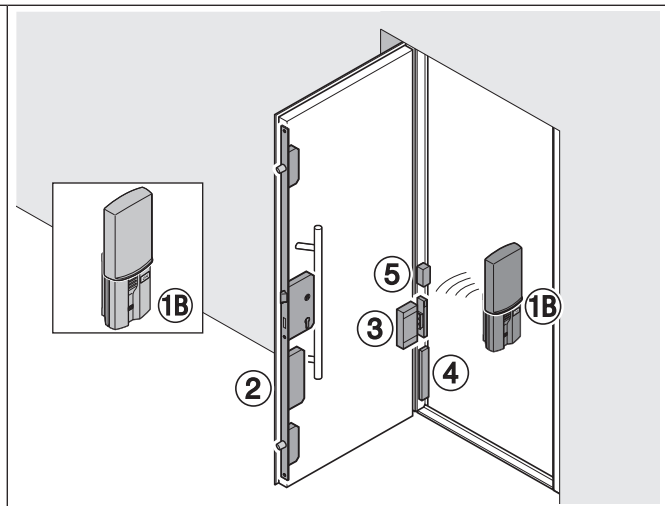
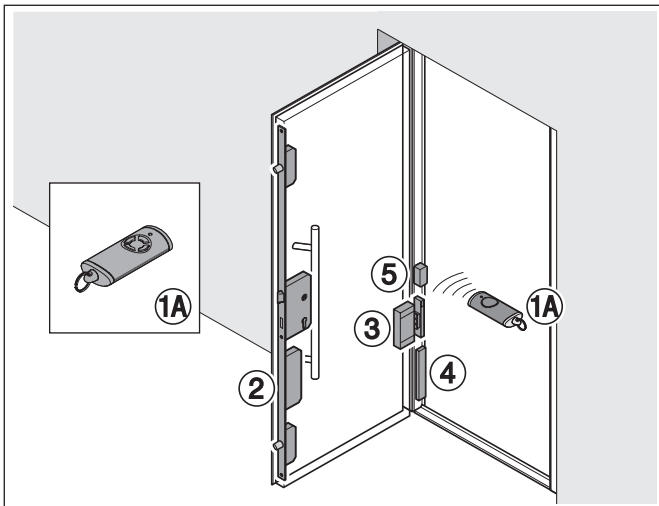
WH	DE Weiss
	EN white
	FR blanc
	RU белый

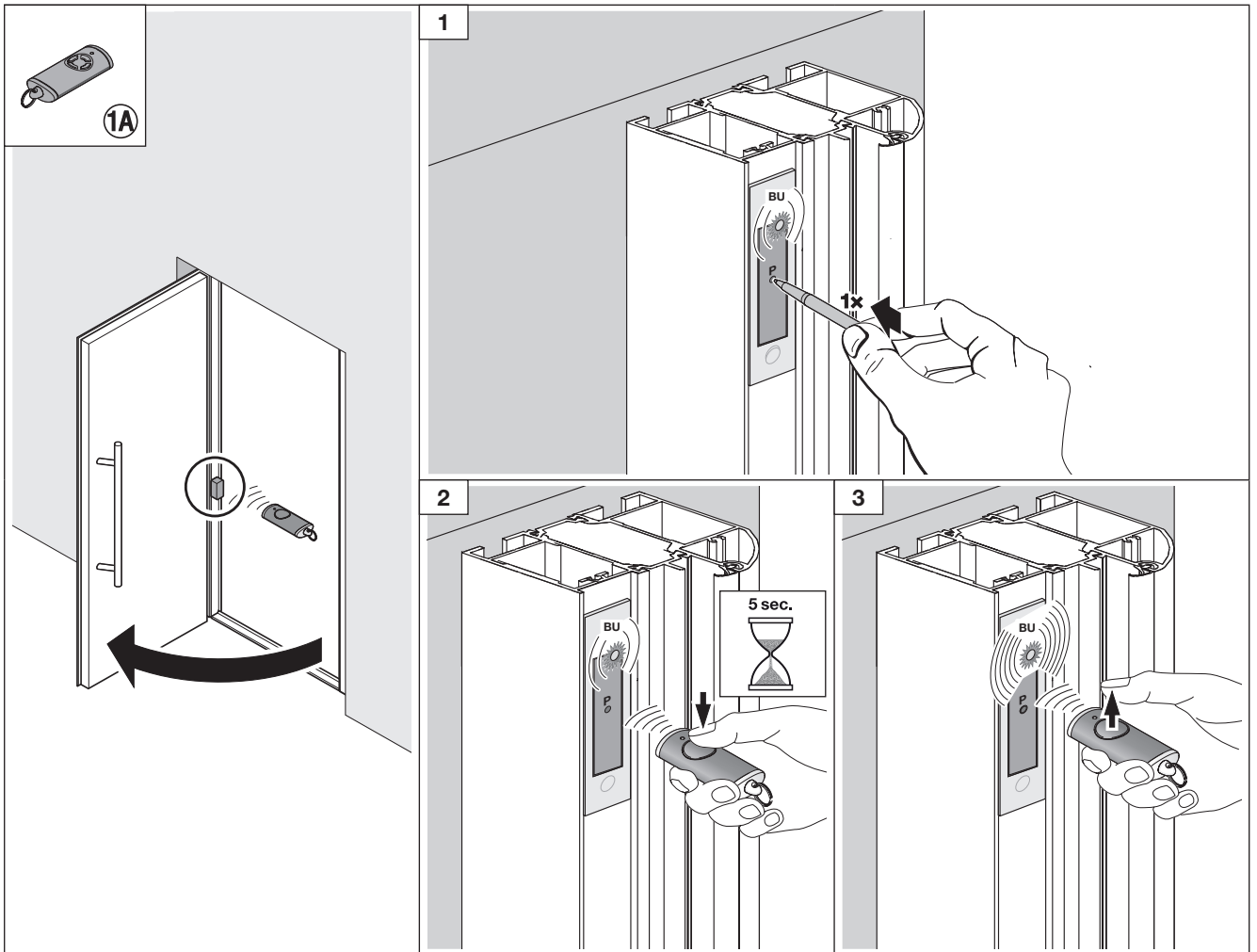
GN	DE Grün
	EN green
	FR vert
	RU зеленый

YE	DE Gelb
	EN yellow
	FR jaune
	RU желтый







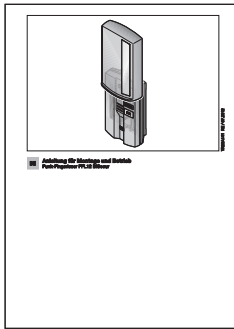


DE Lernen der Masterfinger

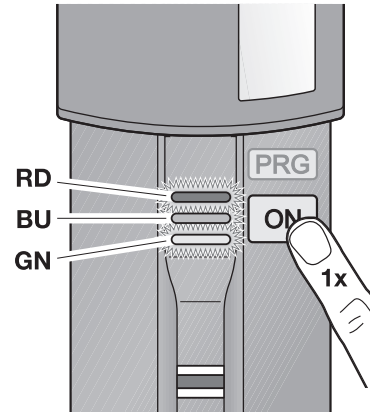
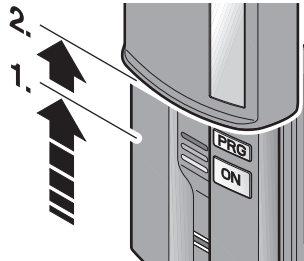
EN Teaching in the master fingers

FR Apprentissage des empreintes maître

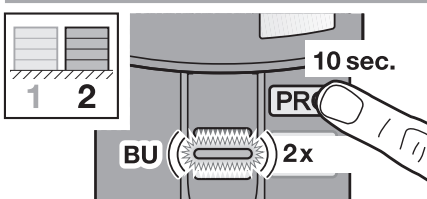
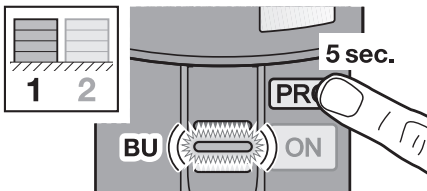
RU Программирование генеральных отпечатков



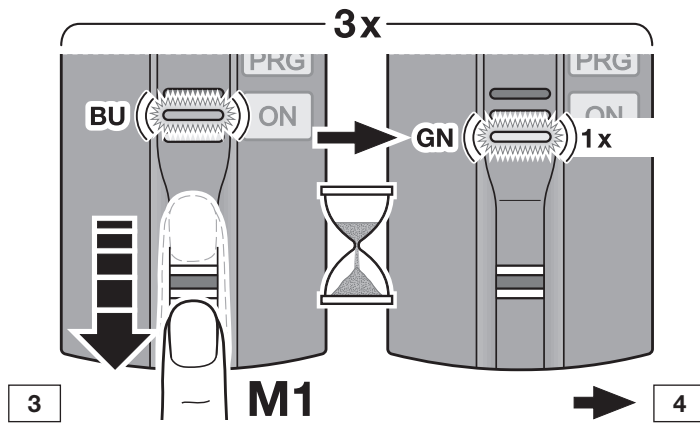
1



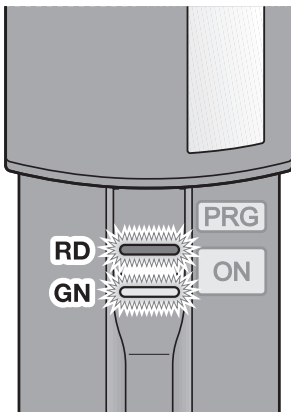
2



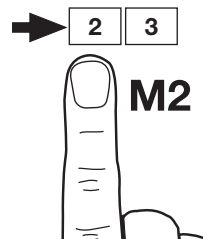
3



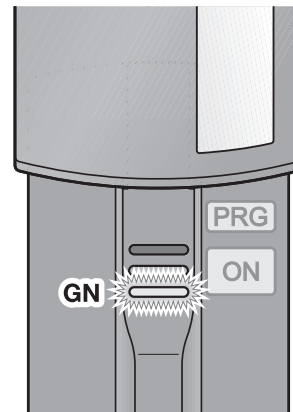
4



5



6

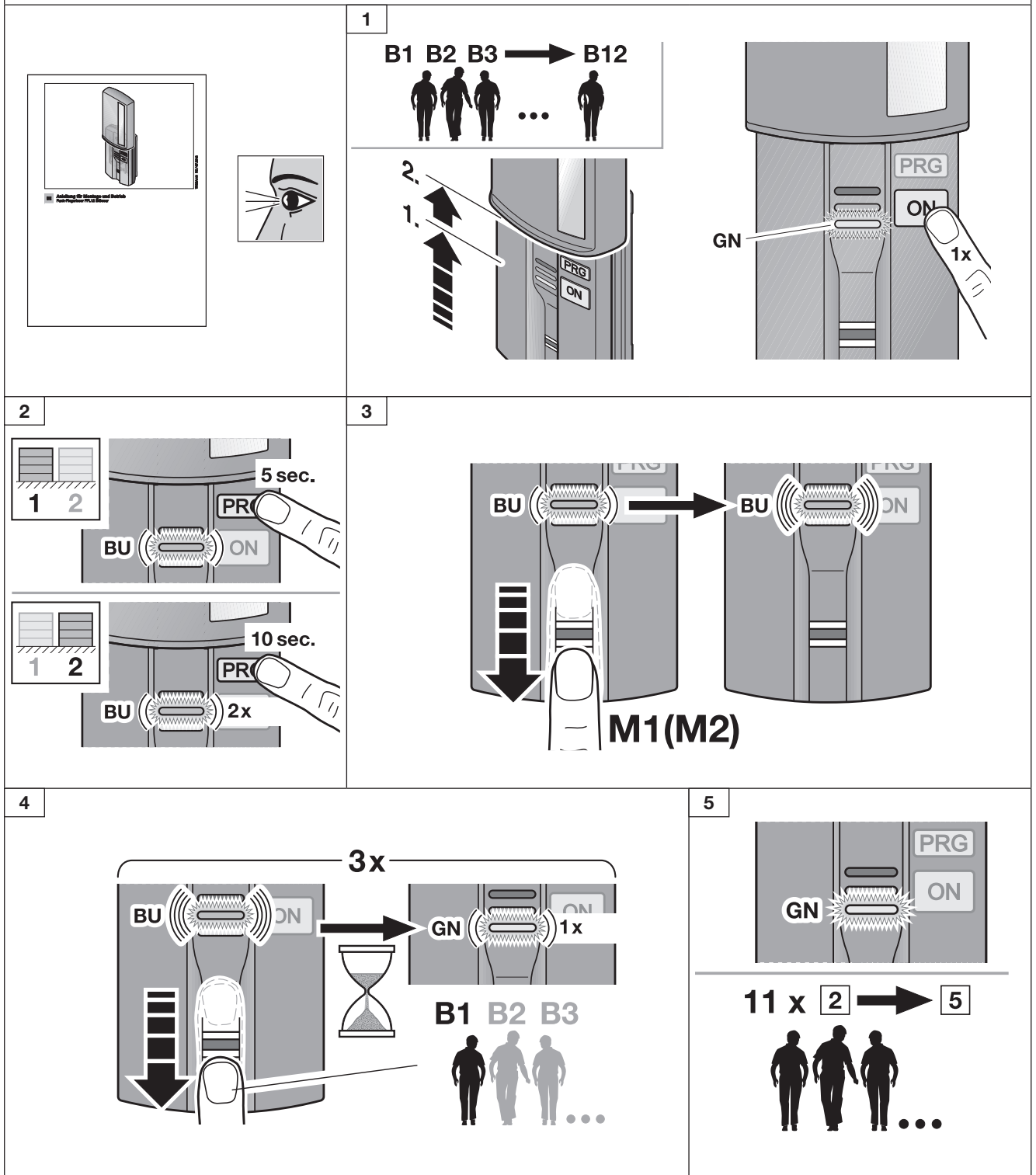


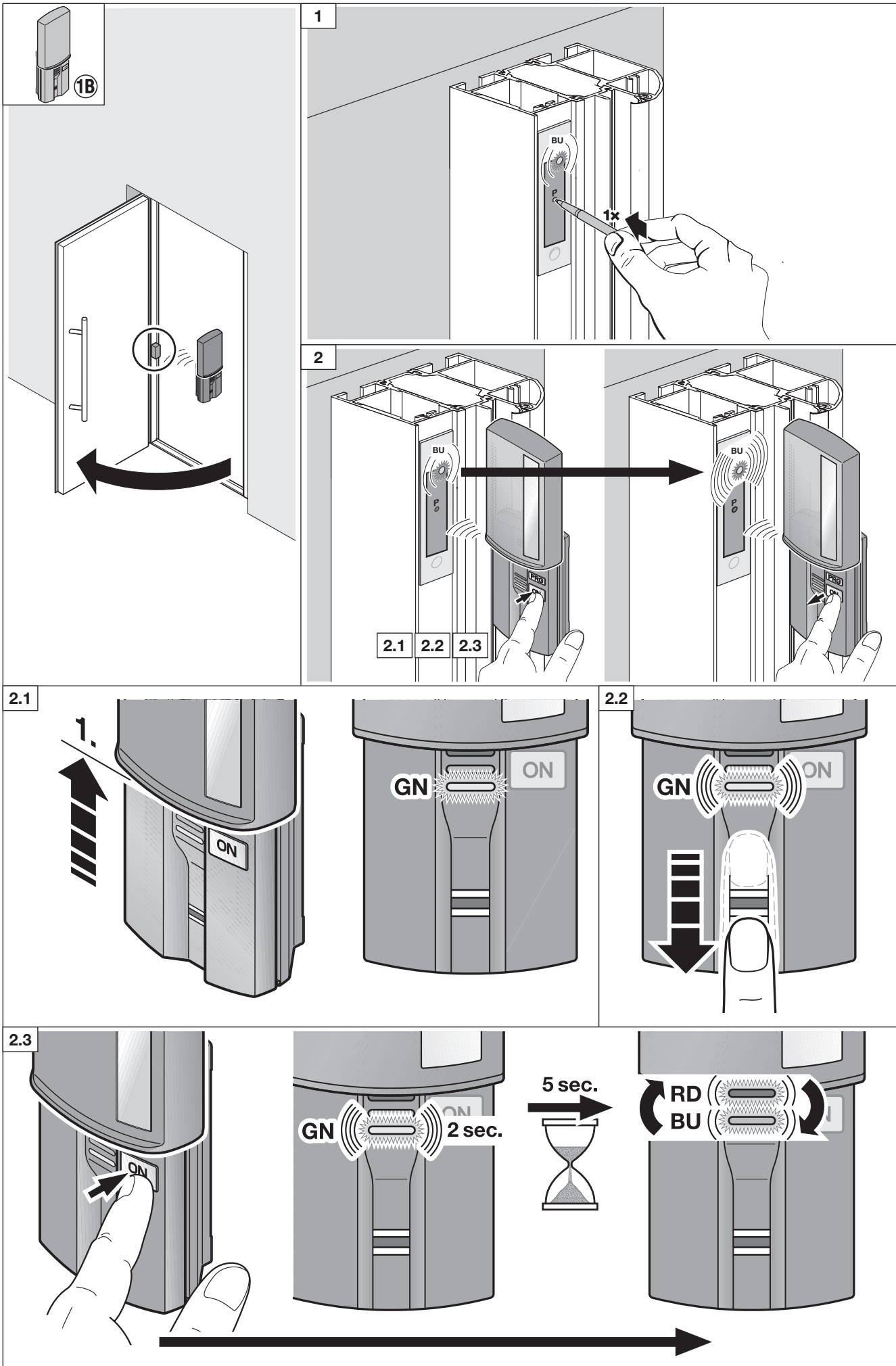
DE Lernen der Benutzerfinger (B1 - B12)

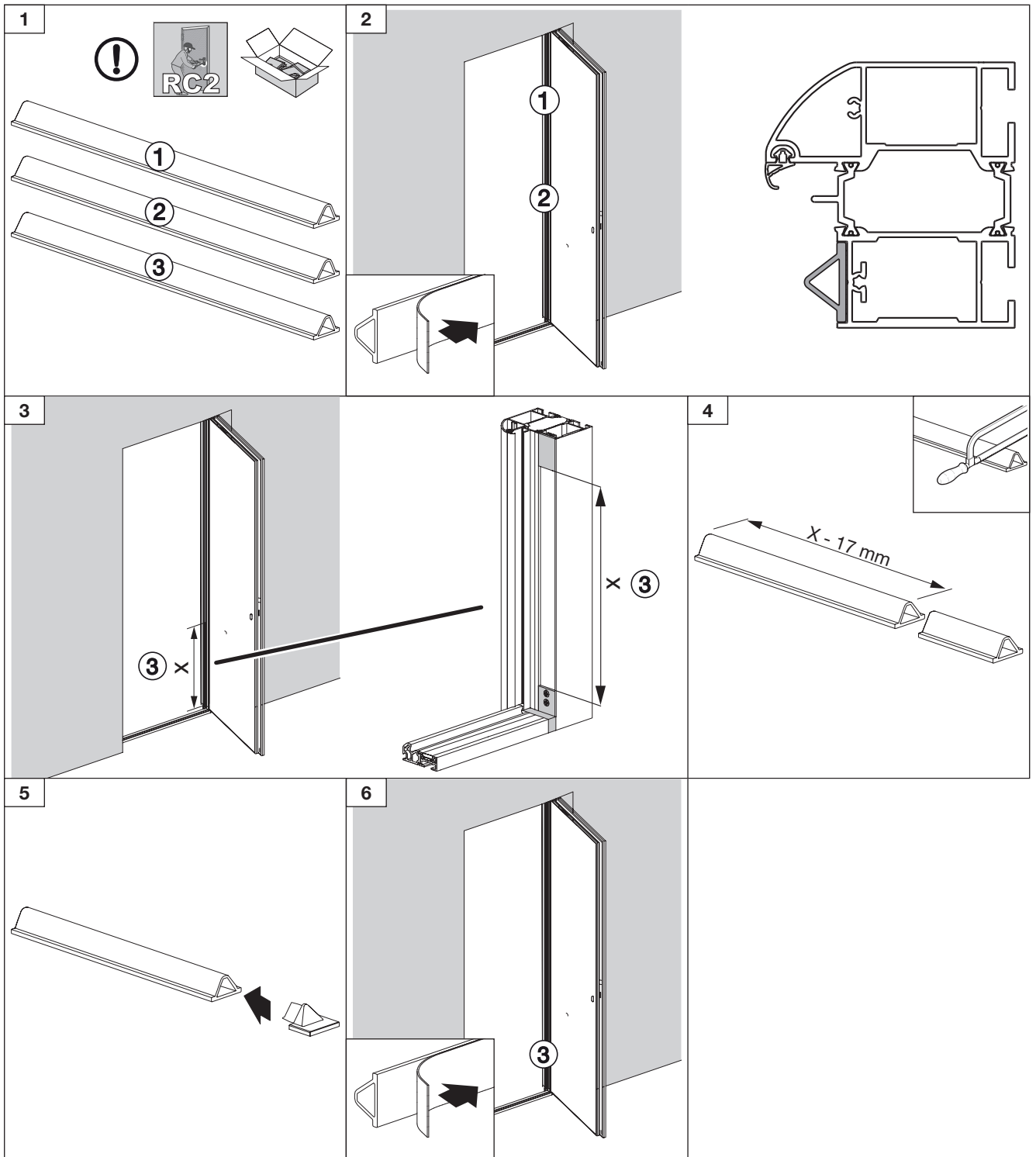
EN Teaching in the user fingers (B1 - B12)

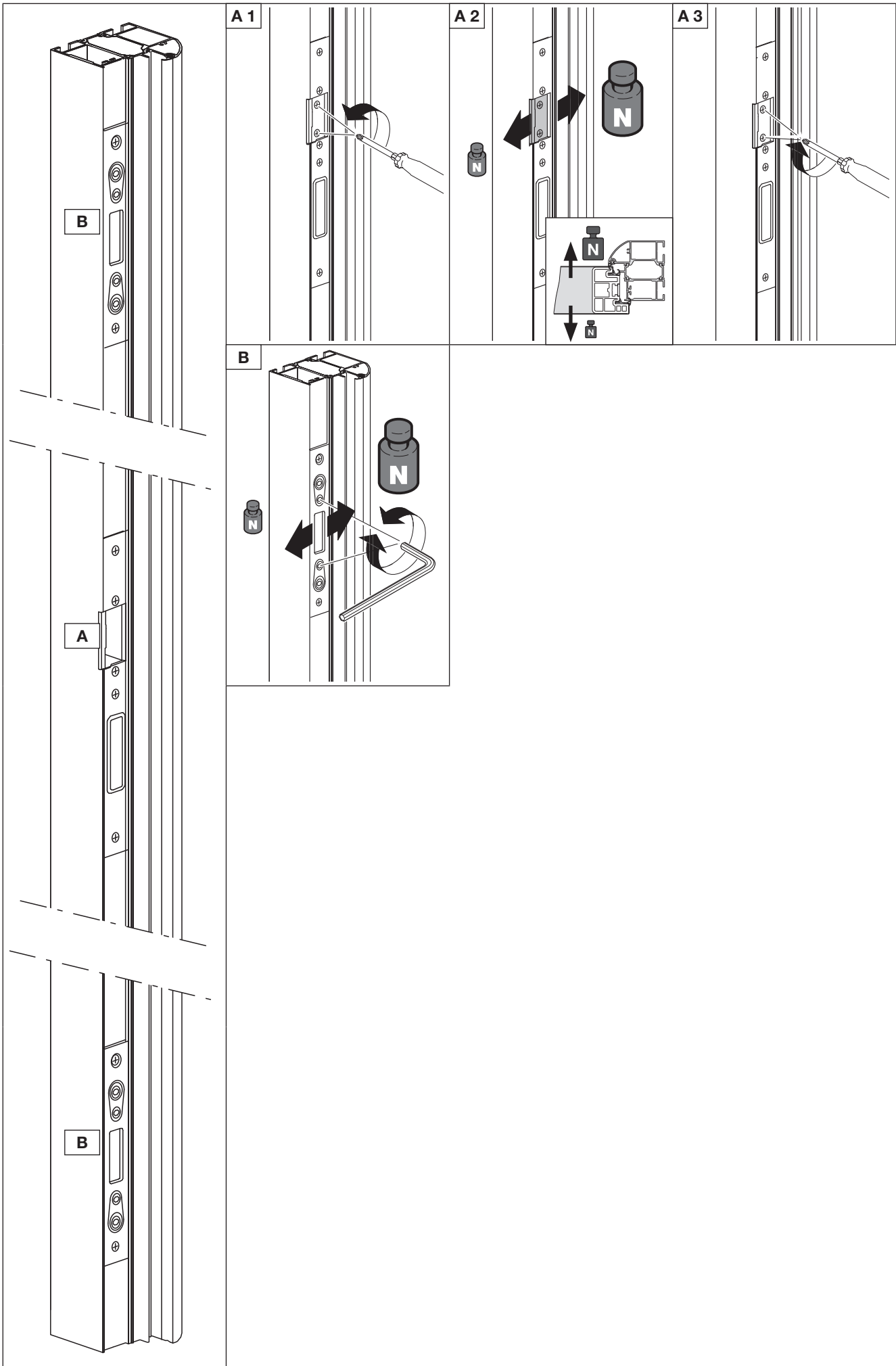
FR Apprentissage des empreintes utilisateurs (B1 - B12)

RU Программирование отпечатков пользователей (B1 – B12)









Weitergabe sowie Vervielfältigung dieses Dokuments, Verwertung und Mitteilung seines Inhalts sind verboten, soweit nicht ausdrücklich gestattet. Zuwiderhandlungen verpflichten zu Schadenersatz. Alle Rechte für den Fall der Patent-, Gebrauchsmuster- oder Geschmacksmustereintragung vorbehalten. Änderungen vorbehalten.

Dissemination as well as duplication of this document and the use and communication of its content are prohibited unless explicitly permitted. Noncompliance will result in damage compensation obligations. All rights reserved in the event of patent, utility model or design model registration. Subject to changes.

Toute transmission ou reproduction de ce document, toute exploitation ou communication de son contenu sont interdites, sauf autorisation expresse. Tout manquement à cette règle est illicite et expose son auteur au versement de dommages et intérêts. Tous droits réservés en cas de dépôt d'un brevet, d'un modèle d'utilité ou d'agrément. Changements de construction réservés.

Doorgeven of kopiëren van dit document, gebruik en mededeling van de inhoud ervan zijn verboden indien niet uitdrukkelijk toegestaan. Overtredingen verplichten tot schadevergoeding. Alle rechten voor het inschrijven van een patent, een gebruikmodel of een monster voorbehouden. Constructiewijzigingen voorbehouden.

Quedan prohibidos la divulgación y la reproducción de este documento, así como su uso indebido y la comunicación del contenido, salvo por autorización explícita. En caso de infracción se hace responsable de indemnización por daños y perjuicios. Se reservan todos los derechos, en particular para el caso de concesión de patente, de modelo de utilidad o industrial. Reservado el derecho a modificaciones.

Il trasferimento di dati a terzi e la copia del documento stesso, utilizzando il contenuto per scopi diversi da quelli preposti, è vietato, salvo diversamente accordato per iscritto dalla società. La mancanza di piena adesione a queste condizioni farà scaturire azione legale contro la persona o la società recante l'offesa. Tutti i diritti, riferiti a Certificazioni, già esistenti o in via di applicazione, sono riservati. La Ditta si riserva la facoltà di apportare modifiche al prodotto.

É proibida a divulgação e a reprodução do presente documento, bem como a utilização e a comunicação do seu teor, desde que não haja autorização expressa para o efeito. O incumprimento obriga a indemnizações. Reservados todos os direitos de patentes, modelos registados ou registo de modelos registados de apresentação. Reservados os direitos de alteração.

Zabrania się przekazywania lub powielania niniejszego dokumentu, wykorzystywania lub informowania o jego treści bez wyraźnego zezwolenia. Niestosowanie się do powyższego postanowienia rodzi obowiązek odszkodowawczy. Wszystkie prawa z rejestracji patentu, wzoru użytkowego lub zdobniczego zastrzeżone. Zmiany zastrzeżone.

Tilos ezen dokumentum továbbadása, sokszorosítása, valamint tartalmának felhasználása és közzlése. A tilalmat megszegők kártérítésre kötelezettek. Az összes szabadalmi-, használati minta- és ipari jog fenntartva. A változtatás jogát fenntartjuk.

Šifení a rozmnožování tohoto dokumentu, zužitkování a sdělování jeho obsahu je zakázáno, pokud není výslovně povoleno. Jednání v rozporu s tímto ustanovením zavazuje k náhradě škody. Všechna práva pro případ zápisu patentu, užitého vzoru nebo průmyslového vzoru vyhrazena. Změny vyhrazeny.

Без наличия специального разрешения запрещено любое распространение или воспроизведение данного документа, а также использование и размещение где-либо его содержания. Несоблюдение данного положения влечет за собой санкции в виде возмещения ущерба. Все объекты патентного права (торговые марки, промышленные образцы и т.д.) защищены. Оставляем за собой право на внесение изменений.

Posredovanje kakor tudi razmnoževanje tega dokumenta, izkoriščanje in posredovanje njegove vsebine je prepovedano, v kolikor ni izrecno dovoljeno. Kršitve zavezujejo k poravnavi škode. Pridržane so vse pravice za primer registracije patentnih in uporabnih vzorcev. Pridržana je pravica do sprememb.

Videreformidling og distribusjon av dette dokumentet samt anvendelse og spredning av innholdet er ikke tillatt, med mindre det foreligger uttrykkelig tillatelse. Krenkelse av denne bestemmelsen medfører skadeerstatningsansvar. Alle rettigheter forbeholdes mht. patent- design- og mønsterbeskyttelse. Forbehold om endringer.

Överlåtelse och mångfaldigande av detta dokument, utnyttjande och överföring av dess innehåll är ej tillåtet utan vårt tillstånd. Överträdelse leder till skadestånd. Med förbehåll för ändringar vad gäller patent, användning eller smak. Rätten till ändringar förbehålles.

Tämän dokumentin luovuttaminen kolmansille taholle tai sen kopioiminen, sen sisällön käyttö tai tietojen välittäminen eteenpäin on kiellettyä, mikäli sitä ei ole nimenomaisesti sallittu. Määräysten vastainen käyttö velvoittaa korvausvaatimusten maksamisen. Kaikki patentointia sekä hyödyllisyysmalleja ja niiden hakemista koskevat oikeudet pidätetään. Oikeudet muutoksiin pidätetään.

Det er ikke tilladt at give dette dokument videre eller at mangfoldiggøre det, bruge det i anden sammenhæng eller at meddele dets indhold til andre, medmindre der udtrykkeligt er givet tilladelse hertil. Overtrædelser medfører pligt til skadeserstatning. Alle rettigheder forbeholdes i tilfælde af patenttildeling, registrerede varemærker eller beskyttet design. Ret til ændringer forbeholdes.

Postúpenie, ako aj rozmnožovanie tohto dokumentu, zhodnotenie a sprostredkovanie jeho obsahu je zakázané, pokiaľ to nie je výslovné povolené. Konanie v rozpore s týmto nariadením zaväzuje k náhrade škody. Všetky práva pre prípad registráciu patentu, užitékového vzoru alebo vzorky vyhradené. Zmeny vyhradené.

Bu dokümanın başka kişilere verilmesi ve de çoğaltılması, içeriğinden faydalanması ve başka kişilere iletilmesi izin verilmedikçe yasak. Aykırı hareketler zamanat ödenmesini gerektiriyor. Patent, kullanim numuneler, veya kişisel zevk örnekleri tüm haklar gizlidir. Değişiklik yapma hakları saklıdır.

Be atskiro aiškaus leidimo, draudžiama šį dokumentą platinti, kopijuoti, naudoti ir perduoti jo turinį. Pažeidus šiuos reikalavimus gali būti pareikalauta atlyginti žala. Saugomos visos teisės į patentą, modelį arba pavyzdžio ar modelio registravimą. Pasiliekaime teisę daryti pakeitimus.

Käesoleva dokumendi paljundamine, müümine ja selle sisu edastamine on keelatud, kui ei ole meiepoolset ühest luba. Selle rikkumisel tuleb hüvitada meile tekitatud kahju. Kõik õigused patendi, kaubamärgi või tunnuse sissekande tegemiseks reserveeritud. Kaitstud autoriõigustega.

Šis instrukcijas pavairošana, tās satura realizācija pārdošanas ceļā un izpaušana ir aizliegta, ja vien no ražotāja iepriekš nav saņemta īpaša atļauja. Šī noteikuma neievērošana vainīgajai personai uzliek par pienākumu atlīdzināt radušos zaudējumus. Visas tiesības attiecībā uz patentu, rūpnieciskā parauga vai šī parauga rūpnieciskā dizaina reģistrāciju rezervētas. Paturam tiesības veikt izmaiņas.

Ukoliko nije tako izrijekom rečeno, prosljeđivanje ili umnožavanja ovih dokumenata, korištenje ili objavljivanje njihovih sadržaja nije dozvoljeno. U suprotnom ćete snositi posljedice. Pridržano pravo za slučaj patenta, naputka za korištenje ili unosa uzoraka po izboru. Pridržano pravo promjena.

Dalje prenošenje kao i umnožavanje ovog dokumenta, iskorišćavanje i saopštavanje njegovog sadržaja je zabranjeno, ukoliko drugačije nije izričito odobreno. Suprotni postupci obavezuju na naknadu štete. Sva prava su zadržana za slučaj upisivanja patenta, upotrebe uzoraka ili dizajna uzoraka. Pridržano pravo na izmene.

Απαγορεύεται η ανατύπωση του παρόντος εγγράφου, η χρήση και η διανομή του περιεχομένου του χωρίς ρητή άδεια. Οι παραβάτες υποχρεούνται σε αποζημίωση. Με την επιφύλαξη παντός δικαιώματος για την περίπτωση διπλώματος ευρεσιτεχνίας, υποδείγματος ή σχεδίου. Διατηρούμε το δικαίωμα για αλλαγές.

Transferul către terți a prezentului document cât și multiplicarea acestuia, comercializarea cât și dezbăuirea conținutului acestuia sunt interzise atât timp cât nu ați obținut o aprobare expresă în acest sens. Contravențiile vă vor obliga la plata de despăgubiri. Toate drepturile referitoare la înregistrarea brevetului, a modelului de utilitate sau a modelului industrial sunt rezervate. Ne rezervăm dreptul de a efectua modificări.

Предаването и размножаването на този документ, използването и оповестяването на неговото съдържание са забранени, освен ако не е налице изрично разрешение за това. Нарушаването на тази забрана поражда задължение за обезщетение. Всички права за регистрация на патент, полезен модел или промишлен дизайн са запазени. Правото за нанасяне на промени се запазва.

Weitergabe sowie Vervielfältigung dieses Dokuments, Verwertung und Mitteilung seines Inhalts sind verboten, soweit nicht ausdrücklich gestattet. Zuwiderhandlungen verpflichten zu Schadenersatz. Alle Rechte für den Fall der Patent-, Gebrauchsmuster- oder Geschmacksmustereintragung vorbehalten. Änderungen vorbehalten.